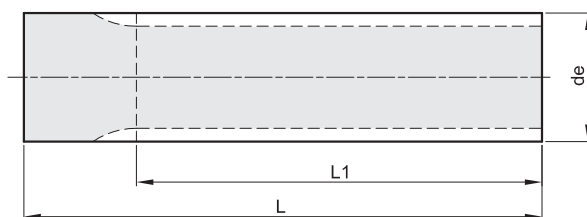


Barrer, flanger og monteringsplader



Tandremsbarrer – Type T – DIN 7721-2



T 2,5 - Deling 2,5 mm

Materiale: Aluminium

Varenr.	Z	de	L1	L	Kg.
T2,5-010 BAR	10	7,42	50	75	0,01
T2,5-012 BAR	12	9,00	50	75	0,01
T2,5-013 BAR	13	9,80	50	75	0,02
T2,5-014 BAR	14	10,60	50	75	0,02
T2,5-015 BAR	15	11,40	75	75	0,02
T2,5-016 BAR	16	12,20	75	75	0,02
T2,5-017 BAR	17	13,00	75	75	0,03
T2,5-018 BAR	18	13,80	75	75	0,03
T2,5-019 BAR	19	14,60	120	120	0,05
T2,5-020 BAR	20	15,40	120	120	0,05
T2,5-021 BAR	21	16,20	120	120	0,06
T2,5-022 BAR	22	17,00	140	140	0,08
T2,5-024 BAR	24	18,55	140	140	0,09
T2,5-026 BAR	26	20,15	140	140	0,12
T2,5-027 BAR	27	20,95	140	140	0,13
T2,5-028 BAR	28	21,75	140	140	0,14
T2,5-029 BAR	29	22,55	140	140	0,15
T2,5-030 BAR	30	23,35	140	140	0,15
T2,5-032 BAR	32	24,95	140	140	0,18
T2,5-034 BAR	34	26,55	140	140	0,21
T2,5-035 BAR	35	27,35	140	140	0,21
T2,5-036 BAR	36	28,10	140	140	0,22
T2,5-038 BAR	38	29,70	140	140	0,26
T2,5-040 BAR	40	31,30	140	140	0,27
T2,5-042 BAR	42	32,90	140	140	0,32
T2,5-044 BAR	44	34,50	140	140	0,33
T2,5-045 BAR	45	35,30	140	140	0,37
T2,5-048 BAR	48	37,70	140	140	0,40
T2,5-050 BAR	50	39,29	160	160	0,52
T2,5-060 BAR	60	47,25	160	160	0,72
T2,5-065 BAR	65	51,20	160	160	0,87
T2,5-070 BAR	70	55,20	160	160	1,05
T2,5-072 BAR	72	56,80	160	160	1,11
T2,5-090 BAR	90	71,12	160	160	1,75
T2,5-100 BAR	100	79,08	160	160	2,18

T 5 - Deling 5 mm

Materiale: Aluminium

Varenr.	Z	de	L1	L	Kg.
T5-010 BAR	10	15,05	140	140	0,06
T5-011 BAR	11	16,65	140	140	0,07
T5-012 BAR	12	18,25	140	140	0,09
T5-013 BAR	13	19,85	140	140	0,10
T5-014 BAR	14	21,45	140	140	0,12
T5-015 BAR	15	23,05	140	140	0,14
T5-016 BAR	16	24,60	140	140	0,16
T5-017 BAR	17	26,20	140	140	0,19
T5-018 BAR	18	27,80	140	140	0,21
T5-019 BAR	19	29,40	140	140	0,24
T5-020 BAR	20	31,00	160	160	0,31
T5-021 BAR	21	32,70	160	160	0,33
T5-022 BAR	22	34,25	160	160	0,36
T5-023 BAR	23	35,85	160	160	0,39
T5-024 BAR	24	37,40	160	160	0,43
T5-025 BAR	25	38,95	160	160	0,47
T5-026 BAR	26	40,60	160	160	0,51
T5-027 BAR	27	42,20	160	160	0,55
T5-028 BAR	28	43,75	160	160	0,60
T5-029 BAR	29	45,35	160	160	0,65
T5-030 BAR	30	46,95	160	160	0,70
T5-032 BAR	32	50,10	160	160	0,80
T5-034 BAR	34	53,25	160	160	0,91
T5-035 BAR	35	54,85	160	160	0,98
T5-036 BAR	36	56,45	160	160	1,02
T5-037 BAR	37	58,06	160	160	1,08
T5-038 BAR	38	59,65	160	160	1,14
T5-040 BAR	40	62,85	160	160	1,27
T5-042 BAR	42	66,00	160	160	1,41
T5-044 BAR	44	69,20	160	160	1,55
T5-045 BAR	45	70,80	160	160	1,63
T5-046 BAR	46	72,40	160	160	1,69
T5-048 BAR	48	75,55	160	160	1,85
T5-050 BAR	50	78,75	160	160	2,02
T5-060 BAR	60	94,65	160	160	2,95
T5-072 BAR	72	113,75	160	160	4,28
T5-080 BAR	80	126,48	160	160	5,39
T5-090 BAR	90	142,40	160	160	6,76
T5-100 BAR	100	158,31	160	160	8,34

T 10 - Deling 10 mm

Materiale: Aluminium

Varenr.	Z	de	L1	L	Kg.
T10-010 BAR	10	29,98	140	140	0,22
T10-011 BAR	11	33,16	140	140	0,29
T10-012 BAR	12	36,35	140	140	0,34
T10-013 BAR	13	39,55	140	140	0,42
T10-014 BAR	14	42,70	160	160	0,55
T10-015 BAR	15	45,90	160	160	0,64
T10-016 BAR	16	49,10	160	160	0,74
T10-017 BAR	17	52,25	160	160	0,85
T10-018 BAR	18	55,45	160	160	0,96
T10-019 BAR	19	58,65	160	160	1,07
T10-020 BAR	20	61,80	160	160	1,20
T10-021 BAR	21	65,00	160	160	1,29
T10-022 BAR	22	68,20	160	160	1,43
T10-023 BAR	23	71,35	160	160	1,58
T10-024 BAR	24	74,55	160	160	1,73
T10-026 BAR	26	80,90	160	160	2,05
T10-028 BAR	28	87,25	160	160	2,39
T10-030 BAR	30	93,65	160	160	2,76
T10-032 BAR	32	100,00	160	160	3,18
T10-034 BAR	34	106,40	160	160	3,61
T10-036 BAR	36	112,75	160	160	4,06
T10-038 BAR	38	119,10	160	160	4,62
T10-040 BAR	40	125,45	160	160	5,13
T10-045 BAR	45	141,40	160	160	6,50
T10-048 BAR	48	150,95	160	160	7,39
T10-060 BAR	60	189,15	160	160	11,76
T10-072 BAR	72	227,29	160	160	17,03

Tandremsbarrer – Type AT



AT 5 - Deling 5 mm

Materiale: Aluminium

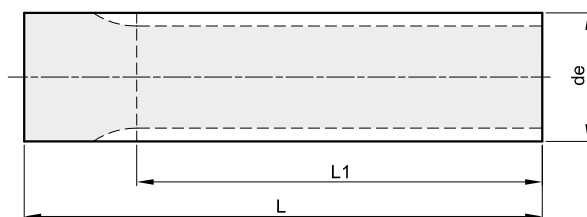
Varenr.	Z	de	L1	L	Kg.
AT5-012 BAR	12	17,85	140	140	0,08
AT5-013 BAR	13	19,45	140	140	0,10
AT5-014 BAR	14	21,05	140	140	0,12
AT5-015 BAR	15	22,65	140	140	0,14
AT5-016 BAR	16	24,20	140	140	0,15
AT5-017 BAR	17	25,80	140	140	0,18
AT5-018 BAR	18	27,40	140	140	0,20
AT5-019 BAR	19	29,00	140	140	0,23
AT5-020 BAR	20	30,60	160	160	0,30
AT5-021 BAR	21	32,30	160	160	0,33
AT5-022 BAR	22	33,85	160	160	0,36
AT5-023 BAR	23	35,45	160	160	0,40
AT5-024 BAR	24	37,00	160	160	0,44
AT5-025 BAR	25	38,55	160	160	0,47
AT5-026 BAR	26	40,20	160	160	0,51
AT5-027 BAR	27	41,80	160	160	0,55
AT5-028 BAR	28	43,35	160	160	0,60
AT5-030 BAR	30	46,55	160	160	0,69
AT5-032 BAR	32	49,70	160	160	0,81
AT5-034 BAR	34	52,85	160	160	0,90
AT5-036 BAR	36	56,05	160	160	1,02
AT5-038 BAR	38	59,25	160	160	1,14
AT5-040 BAR	40	62,45	160	160	1,28
AT5-042 BAR	42	65,60	160	160	1,41
AT5-044 BAR	44	68,80	160	160	1,55
AT5-046 BAR	46	72,00	160	160	1,70
AT5-048 BAR	48	75,15	160	160	1,85
AT5-052 BAR	52	81,55	160	160	2,19
AT5-056 BAR	56	87,90	160	160	2,55
AT5-058 BAR	58	91,10	160	160	2,74
AT5-060 BAR	60	94,25	160	160	2,94
AT5-064 BAR	64	100,65	160	160	3,36
AT5-072 BAR	72	113,35	160	160	4,29

AT 10 - Deling 10 mm

Materiale: Aluminium

Varenr.	Z	de	L1	L	Kg.
AT10-015 BAR	15	45,90	160	160	0,62
AT10-016 BAR	16	49,10	160	160	0,72
AT10-017 BAR	17	52,25	160	160	0,82
AT10-018 BAR	18	55,45	160	160	0,94
AT10-019 BAR	19	58,65	160	160	1,05
AT10-020 BAR	20	61,80	160	160	1,17
AT10-021 BAR	21	65,00	160	160	1,31
AT10-022 BAR	22	68,20	160	160	1,44
AT10-023 BAR	23	71,35	160	160	1,60
AT10-024 BAR	24	74,55	160	160	1,75
AT10-025 BAR	25	77,75	160	160	1,91
AT10-026 BAR	26	80,90	160	160	2,06
AT10-027 BAR	27	84,05	160	160	2,23
AT10-028 BAR	28	87,25	160	160	2,42
AT10-030 BAR	30	93,65	160	160	2,79
AT10-032 BAR	32	100,00	160	160	3,20
AT10-034 BAR	34	106,40	160	160	3,65
AT10-036 BAR	36	112,75	160	160	4,09
AT10-038 BAR	38	119,10	160	160	4,59
AT10-040 BAR	40	125,45	160	160	5,16
AT10-042 BAR	42	131,85	160	160	5,65
AT10-044 BAR	44	138,20	160	160	6,22
AT10-046 BAR	46	144,55	160	160	6,84
AT10-048 BAR	48	150,95	160	160	7,45
AT10-052 BAR	52	163,65	160	160	8,93
AT10-056 BAR	56	176,40	160	160	10,39
AT10-058 BAR	58	182,75	160	160	10,96
AT10-060 BAR	60	189,15	160	160	11,78
AT10-070 BAR	70	220,95	160	160	16,18

Tandremsbarrer – HTD/RPP



HTD 5 - Deling 5 mm

Materiale: Aluminium

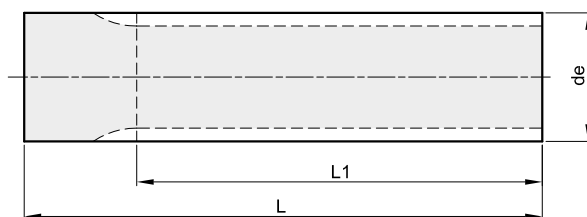
Varenr.	Z	de	L1	L	Kg.
HTD12-5M BAR	12	17,96	160	160	0,08
HTD13-5M BAR	13	19,55	160	160	0,10
HTD14-5M BAR	14	21,14	175	200	0,16
HTD15-5M BAR	15	22,73	175	200	0,19
HTD16-5M BAR	16	24,32	175	200	0,21
HTD17-5M BAR	17	25,92	175	200	0,24
HTD18-5M BAR	18	27,51	200	200	0,27
HTD19-5M BAR	19	29,10	200	200	0,31
HTD20-5M BAR	20	30,69	200	200	0,35
HTD21-5M BAR	21	32,28	200	200	0,39
HTD22-5M BAR	22	33,87	200	200	0,43
HTD23-5M BAR	23	35,47	200	200	0,48
HTD24-5M BAR	24	37,06	200	200	0,52
HTD25-5M BAR	25	38,65	200	200	0,57
HTD26-5M BAR	26	40,24	200	200	0,62
HTD27-5M BAR	27	41,83	200	200	0,67
HTD28-5M BAR	28	43,42	200	200	0,73
HTD30-5M BAR	30	46,61	200	200	0,84
HTD32-5M BAR	32	49,79	200	200	0,97
HTD34-5M BAR	34	52,97	200	200	1,11
HTD36-5M BAR	36	56,16	200	200	1,25
HTD38-5M BAR	38	59,34	200	200	1,40
HTD40-5M BAR	40	62,52	200	200	1,55
HTD42-5M BAR	42	65,71	200	200	1,73
HTD44-5M BAR	44	68,89	200	200	1,90
HTD45-5M BAR	45	70,48	200	200	1,99
HTD48-5M BAR	48	75,25	200	200	2,27
HTD50-5M BAR	50	78,44	200	200	2,48
HTD60-5M BAR	60	94,35	200	200	3,60
HTD72-5M BAR	72	113,45	200	200	5,28

HTD 8 - Deling 8 mm

Materiale: Stål

Varenr.	Z	de	L1	L	Kg.
HTD18-8M BAR	18	44,47	200	200	2,03
HTD19-8M BAR	19	47,01	200	200	2,30
HTD20-8M BAR	20	49,56	200	200	2,57
HTD21-8M BAR	21	52,11	200	200	2,88
HTD22-8M BAR	22	54,65	200	200	3,18
HTD23-8M BAR	23	57,20	200	200	3,52
HTD24-8M BAR	24	59,75	200	200	3,86
HTD25-8M BAR	25	62,29	200	200	4,23
HTD26-8M BAR	26	64,84	200	200	4,60
HTD28-8M BAR	28	69,93	200	200	5,40
HTD30-8M BAR	30	75,02	200	200	6,27
HTD32-8M BAR	32	80,12	200	200	7,20
HTD34-8M BAR	34	85,21	200	200	8,20
HTD35-8M BAR	35	87,76	200	200	8,71
HTD36-8M BAR	36	90,30	200	200	9,26
HTD38-8M BAR	38	95,40	200	200	10,39
HTD40-8M BAR	40	100,49	200	200	11,58
HTD44-8M BAR	44	110,68	200	200	14,16
HTD48-8M BAR	48	120,86	200	200	16,99

Tandremsbarrer – Tommemål – ISO 5294



MXL - Deling 0,080" (2,032 mm)

Materiale: Aluminium

Varenr.	Z	de	L1	L	Kg.
MXL012 AL-BAR	12	7,25	50	75	0,01
MXL014 AL-BAR	14	8,55	50	75	0,01
MXL015 AL-BAR	15	9,19	50	75	0,01
MXL016 AL-BAR	16	9,84	50	75	0,02
MXL017 AL-BAR	18	11,13	50	75	0,02
MXL020 AL-BAR	20	12,43	90	120	0,04
MXL022 AL-BAR	22	13,72	125	140	0,05
MXL024 AL-BAR	24	15,02	125	140	0,06
MXL025 AL-BAR	25	15,66	125	140	0,07
MXL026 AL-BAR	26	16,31	125	140	0,08
MXL028 AL-BAR	28	17,60	125	140	0,09
MXL030 AL-BAR	30	18,90	125	140	0,10
MXL032 AL-BAR	32	20,19	125	140	0,12
MXL034 AL-BAR	34	21,48	125	140	0,13
MXL036 AL-BAR	36	22,78	140	140	0,15
MXL038 AL-BAR	38	24,07	140	140	0,17
MXL040 AL-BAR	40	25,36	140	140	0,19
MXL042 AL-BAR	42	26,66	140	140	0,20
MXL044 AL-BAR	44	27,95	140	140	0,23
MXL045 AL-BAR	45	28,60	140	140	0,24
MXL048 AL-BAR	48	30,54	140	140	0,27
MXL050 AL-BAR	50	31,83	140	140	0,30
MXL060 AL-BAR	60	38,30	160	160	0,49
MXL070 AL-BAR	70	44,77	160	160	0,67
MXL072 AL-BAR	72	46,06	160	160	0,72

XL - Deling 1/5" (5,08 mm)

Materiale: Aluminium

Varenr.	Z	de	L1	L	Kg.
XL010 AL-BAR	10	15,66	140	140	0,07
XL011 AL-BAR	11	17,28	140	140	0,08
XL012 AL-BAR	12	18,90	140	140	0,10
XL013 AL-BAR	13	20,51	140	140	0,11
XL014 AL-BAR	14	22,13	140	140	0,13
XL015 AL-BAR	15	23,75	140	140	0,16
XL016 AL-BAR	16	25,36	140	140	0,18
XL017 AL-BAR	17	26,98	140	140	0,20
XL018 AL-BAR	18	28,60	140	140	0,23
XL019 AL-BAR	19	30,22	140	140	0,26
XL020 AL-BAR	20	31,83	140	140	0,28
XL021 AL-BAR	21	33,45	160	160	0,36
XL022 AL-BAR	22	35,07	160	160	0,40
XL023 AL-BAR	23	36,60	160	160	0,44
XL024 AL-BAR	24	38,30	160	160	0,48
XL025 AL-BAR	25	39,92	160	160	0,51
XL026 AL-BAR	26	41,53	160	160	0,56
XL027 AL-BAR	27	43,15	160	160	0,60
XL028 AL-BAR	28	44,77	160	160	0,65
XL029 AL-BAR	29	46,39	160	160	0,70
XL030 AL-BAR	30	48,00	160	160	0,75
XL032 AL-BAR	32	51,24	160	160	0,87
XL033 AL-BAR	33	52,85	160	160	0,92
XL034 AL-BAR	34	54,47	160	160	0,98
XL035 AL-BAR	35	56,09	160	160	1,04
XL036 AL-BAR	36	57,70	160	160	1,10
XL038 AL-BAR	38	60,94	160	160	1,23
XL039 AL-BAR	39	62,56	160	160	1,30
XL040 AL-BAR	40	64,17	160	160	1,37
XL041 AL-BAR	41	65,79	160	160	1,43
XL042 AL-BAR	42	67,41	160	160	1,51
XL043 AL-BAR	43	69,02	160	160	1,58
XL044 AL-BAR	44	70,64	160	160	1,65
XL048 AL-BAR	48	77,11	160	160	1,98
XL056 AL-BAR	56	90,04	160	160	2,71
XL060 AL-BAR	60	96,51	160	160	3,10
XL072 AL-BAR	72	115,92	160	160	4,52

L - Deling 3/8" (9,525 mm)

Materiale: Aluminium

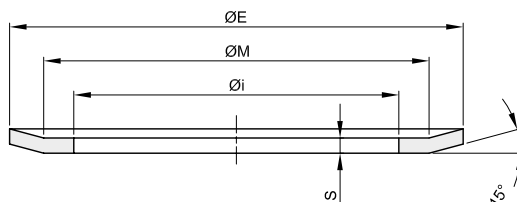
Varenr.	Z	de	L1	L	Kg.
L010 AL-BAR	10	29,56	140	140	0,23
L011 AL-BAR	11	32,59	140	140	0,28
L012 AL-BAR	12	35,62	160	160	0,39
L013 AL-BAR	13	38,65	160	160	0,46
L014 AL-BAR	14	41,68	160	160	0,55
L015 AL-BAR	15	44,72	160	160	0,63
L016 AL-BAR	16	47,75	160	160	0,73
L017 AL-BAR	17	50,78	160	160	0,82
L018 AL-BAR	18	53,81	160	160	0,93
L019 AL-BAR	19	56,84	160	160	1,04
L020 AL-BAR	20	59,88	160	160	1,16
L021 AL-BAR	21	62,91	160	160	1,28
L022 AL-BAR	22	65,94	160	160	1,41
L023 AL-BAR	23	68,97	160	160	1,55
L024 AL-BAR	24	72,00	160	160	1,69
L027 AL-BAR	27	81,10	160	160	2,15
L030 AL-BAR	30	90,20	160	160	2,67

L - Deling 3/8" (9,525 mm)

Materiale: Stål

Varenr.	Z	de	L1	L	Kg.
L010 AL-BAR	10	29,56	140	140	0,66
L011 AL-BAR	11	32,59	140	140	0,81
L012 AL-BAR	12	35,62	160	160	1,12
L013 AL-BAR	13	38,65	160	160	1,32
L014 AL-BAR	14	41,68	160	160	1,57
L015 AL-BAR	15	44,72	160	160	1,81
L016 AL-BAR	16	47,75	160	160	2,08
L017 AL-BAR	17	50,78	160	160	2,34
L018 AL-BAR	18	53,81	160	160	2,64
L019 AL-BAR	19	56,84	160	160	2,96
L020 AL-BAR	20	59,88	160	160	3,32
L021 AL-BAR	21	62,91	160	160	3,67
L022 AL-BAR	22	65,94	160	160	4,07
L023 AL-BAR	23	68,97	160	160	4,44
L024 AL-BAR	24	72,00	160	160	4,86
L027 AL-BAR	27	81,10	160	160	6,20
L030 AL-BAR	30	90,20	160	160	7,72

Flanger for tandremsskiver – El-forzinket



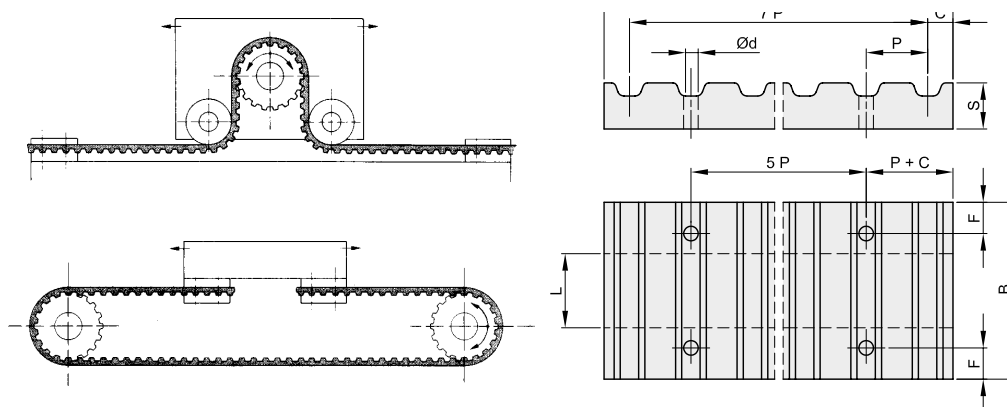
Flange nr.	Størrelse S = 0,5 mm			Flange nr.	Størrelse S = 1 mm			Flange nr.	Størrelse S = 1,5 mm			Flange nr.	Størrelse S = 2,5 mm		
	Ø E	Ø M	Ø i		Ø E	Ø M	Ø i		Ø E	Ø M	Ø i		Ø E	Ø M	Ø i
100	13	10	6	200	19,5	17,5	12,5	300	36	31	25	400	127	120,2	104,7
101	15	12	8	201	23	17,5	12	301	38	34	28	401	138	130	108
102	16	13	9,5	202	23	20	14	302	42	38	30,5	402	146	138	116
104	18	15	11,5	203	25	22	15	303	44	40	33	403	154	146	122
105	19,5	17,5	12	204	28	24	18	304	48	43,5	37	404	160	150	128
106	23	17,5	12	205	32	28	21,5	305	51	47,5	40	405	168	162	135
107	23	20	14	206	36	31	25	306	54	50,5	43	406	183	170	145
108	25	22	15	207	38	34	28	307	57	53	46	407	188	180	158
109	28	24	18	208	42	38	30,5	308	60	57	47	409	198	188	165
110	32	28	21,5	209	44	40	33	309	63	57	48	410	200	192,8	172
111	36	31	25	210	48	43,5	37	310	66	61,5	52	411	211	198	173
112	38	34	28	211	51	47,5	40	311	71	65	56	412	226	214	190
113	42	38	30,5	212	54	50,5	43	312	75	68,5	60	414	240	224	192
114	48	43,5	37	213	57	53	46	313	79	73,5	64	415	256	240	220
				214	60	57	47	314	83	76,5	68	416	256	247	225
				215	63	57	48	315	87	82,5	72	418	296	287	252
				216	66	61,5	52	316	91	85,5	76				
				217	71	65	56	317	93	89	80				
				218	75	68,5	60	318	97	93	83				
				219	83	76,5	68	319	98	92	79,3				
				220	87	82,5	72	320	103	97	86				
				221	91	85,5	76	321	106	101	90				
				222	93	89	80	322	111	106	94				
				223	97	93	83	323	115	110	99				
				224	106	101	90	325	119	113,5	103				
				225	119	113,5	103	326	123	117,5	107				
				226	131	125,5	115	327	127	122	111				
								328	135	130	119				
								330	140	134,5	123				
								331	143	139	127				
								333	148	143	132				
								334	152	147,5	136				
								335	158	154	142				
								338	168	163	149,5				
								339	184	179	165				
								340	192	187	173				
								342	200	195	181				

Skema for valg af korrekt flange

Tand- antal	MXL 0,5	XL 1	L 1,5	H 1,5	XH 2,5	HDT 3M 0,5	HDT 5M 1	HDT 8M 1,5	HDT 14M 2,5	T 2,5 0,5	T 5 1	T 10 1	BAT 5 1	BAT 10 1
10		201	300			100					200	206		
11		201	301								201	207		
12	100	203	302			101	202			100	201	208	201	208
13		203	303				203			100	203	209	203	
14	100	204	304	309		102	203			101	203	210	203	210
15	100	204	305	310		104	204			101	204	211	204	211
16	101	205	306	311		104	204			102	205	212	205	212
17		205	307	312			205			104	205	213	205	213
18	102	206	308	313	401	105	205	304		104	205	214	205	214
19		206	309	314	402		205	305		104	206	216	206	216
20	102	207	310	315	403	107	206	306		105	206	216	206	216
21		207	311	316	404	108	207	307		105	207	217	207	217
22	104	208	312	317	405	108	207	308		106	207	218	207	218
23		208	313	318			208	309			208	313	208	313
24	104	209	313	320	406	108	208	310		107	208	219	208	219
25	105	210	314	321	407		209	310		107	209	219	209	219
26	106	210	315	322	409	109	209	311		108	209	220	209	220
27		210	315	323	410		210				210	221	210	221
28	107	211	316	325	411	110	210	312	400	108	210	222	210	222
29		211		326						109	211			
30	107	212	318	327	412	110	211	314	401	109	211	223	211	223
32	108	213	320	328	414	111	212	315	403	110	212	224	212	224
33		213	321	330										
34	108	214	322	331	415		213	316	404	110	213	323	213	323
35		215	322	333				317		110	214			
36	109	216	323	334		112	214	319	405	111	215	225	215	225
37											215			
38	109	217		335			216	320	406	111	216	327	216	327
39		217												
40	110	217	327	338		113	217	321	407	112	216	226	216	226
41		218												
42	110	218	328				218				217		217	330
43		313												
44	111	313	330	339		114	218	325	411	113	218		218	331
45	111		331	340			313			113	313	333		
46											313		313	334
48	111	220	334	342			219	327	412		219	335	219	335
50	112						220			209	220			
52													220	338
56		223					222	333	416				222	339
58													223	340
60	113	320					320			211	320	342	320	342
64							224	338	418					224
65											213			
70	211										215			
72	211	326					225	340			215	225	225	
80											226			
90											219	333		
100											220	338		

Monteringsplader

Monteringsplader anvendes til fastgørelse af tandremmens ender i træk, hvor tandremmen bruges til lineær transmission.



Materiale: Aluminium

Varenr.	Deling	A	B	Ø d	F	C	S	L	Kg.
XL 025	5,08	42,5	25,5	5,5	6	3,5	8	6,4	0,02
XL 037	5,08	42,5	28,5	5,5	6	3,5	8	9,5	0,02
L 050	9,525	76,6	39	9	8	5	15	12,7	0,10
L 075	9,525	76,6	45	9	8	5	15	19,1	0,12
L 100	9,525	76,6	51,5	9	8	5	15	25,4	0,14
H 050	12,70	106,9	45	11	10	9	22	12,7	0,25
H 075	12,70	106,9	51	11	10	9	22	19,1	0,28
H 100	12,70	106,9	57,5	11	10	9	22	25,4	0,32
5M 9	5	41,5	28	5,5	6	3,2	8	9	0,02
5M 15	5	41,5	34	5,5	6	3,2	8	15	0,03
5M 25	5	41,5	44	5,5	6	3,2	8	25	0,04
8M 20	8	66	45	9	8	5	15	20	0,10
8M 30	8	66	55	9	8	5	15	30	0,12
8M 50	8	66	75	9	8	5	15	50	0,17
8M 85	8	66	110	9	8	5	15	85	0,25
14M 40	14	116	71	11	10	9	22	40	0,40
14M 55	14	116	86	11	10	9	22	55	0,50
14M 85	14	116	116	11	10	9	22	85	0,68
14M 115	14	116	146	11	10	9	22	115	0,85
14M 170	14	116	201	11	10	9	22	170	1,20
T 5 10	5	41,8	29	5,5	6	3,4	8	10	0,02
T 5 16	5	41,8	35	5,5	6	3,4	8	16	0,03
T 5 25	5	41,8	44	5,5	6	3,4	8	25	0,04
T10 16	10	80	41	9	8	5	15	16	0,11
T10 25	10	80	50	9	8	5	15	25	0,14
T10 32	10	80	57	9	8	5	15	32	0,16
T10 50	10	80	75	9	8	5	15	50	0,22
AT5 10	5	41,8	29	5,5	6	3,4	8	10	0,02
AT5 16	5	41,8	35	5,5	6	3,4	8	16	0,03
AT5 25	5	41,8	44	5,5	6	3,4	8	25	0,04
AT10 16	10	80	41	9	8	5	15	16	0,11
AT10 25	10	80	50	9	8	5	15	25	0,14
AT10 32	10	80	57	9	8	5	15	32	0,16
AT10 50	10	80	75	9	8	5	15	50	0,22